



## Continental Edison



### CELV1045FI

**FR** Lave-vaisselle / Notice d'utilisation

Informations techniques de votre appareil: [CELV1045FI](#)






- Liste des pièces détachées
- Schéma électrique
- Manuel de service



## **Merci d'avoir choisi ce produit.**

Ce manuel d'instructions contient des informations importantes sur la sécurité et des instructions destinées à vous aider dans l'utilisation et l'entretien de votre appareil.

Prenez le temps de lire ce manuel d'instructions avant d'utiliser votre appareil et conservez ce document pour toute référence ultérieure.

<b> Icône </b>	<b> Type </b>	<b> Signification </b>
	<b> AVERTISSEMENT </b>	Blessures graves ou décès
	<b> RISQUE D'ÉLECTROCUTION </b>	Tension dangereuse
	<b> TIRER </b>	Avertissement : Risque d'incendie / matériaux inflammables
	<b> ATTENTION </b>	Blessures de l'utilisateur ou dommages matériels.
	<b> IMPORTANT/REMARQUE </b>	Utilisation correcte du système

# TABLE DES MATIÈRES

<b>1 INSTRUCTIONS DE SÉCURITÉ</b> .....	<b>3</b>
1.1 Informations de sécurité.....	3
1.2 Points importants pendant l'installation du lave-vaisselle.....	4
1.3 Usage Quotidien .....	5
<b>2 INSTALLATION</b> .....	<b>10</b>
2.1 Positionnement de l'appareil .....	10
2.2 Raccordement en eau .....	10
2.3 Tuyau d'arrivée d'eau .....	10
2.4 Tuyau de vidange .....	11
2.5 . Raccordement électrique.....	11
<b>3 SPÉCIFICATIONS TECHNIQUES</b> .....	<b>12</b>
3.1 Apparence générale .....	12
3.2 Spécifications techniques .....	12
<b>4 AVANT D'UTILISER L'APPAREIL</b> .....	<b>14</b>
4.1 Préparer votre lave-vaisselle pour la première utilisation.....	14
4.2 Utilisation de sel (SI DISPONIBLE).....	14
4.3 Remplissage du sel (SI DISPONIBLE).....	14
4.4 Bandelette d'essai .....	15
4.5 Tableau de dureté de l'eau .....	15
4.6 Système adoucisseur .....	15
4.7 Réglages .....	15
4.8 Utilisation du détergent.....	16
4.9 Remplissage du détergent.....	16
4.10 Utilisation de détergents combinés.....	16
4.11 Utilisation de liquide de rinçage.....	16
4.12 Remplissage et réglage du liquide de rinçage.....	16
<b>5 CHARGEMENT DE VOTRE LAVE-VAISSELLE</b> .....	<b>18</b>
5.1 Recommandations .....	18
5.2 Chargements alternatifs du panier .....	20
<b>6 TABLEAU DES PROGRAMMES</b> .....	<b>21</b>
<b>7 PANNEAU DE COMMANDE</b> .....	<b>22</b>
<b>8 NETTOYAGE ET ENTRETIEN</b> .....	<b>25</b>
8.1 Filtres .....	25
8.2 Bras pulvérisateurs .....	25
8.3 Pompe de vidange.....	26
<b>9 DÉPANNAGE</b> .....	<b>27</b>

# 1 INFORMATIONS ET RECOMMANDATIONS DE SÉCURITÉ

## Recyclage

- Certains composants et l'emballage de votre lave-vaisselle sont fabriqués à partir de matériaux recyclables.
- Les éléments en matière plastique portent les inscriptions internationales : (>PE< , >PS< , >POM<, >PP<, )
- Les éléments en carton sont fabriqués à partir de papier recyclé et doivent être déposés dans les bacs de tri sélectif prévus à cet effet.
- Ne pas placer ces matériaux dans les bacs à déchets. Les déposer dans un centre de recyclage.
- Contacter les centres concernés ou votre mairie pour obtenir des informations sur les méthodes et points de mise au rebut.

## 1.1 Informations de sécurité

### Dès réception de votre appareil

- Contrôler l'emballage de la machine avant son installation ainsi que la surface externe de cette dernière une fois l'emballage retiré. Ne pas utiliser la machine si celle-ci semble endommagée ; En cas de doute veuillez contacter le service après-vente agréé.
- Déballez les matériaux d'emballage comme indiqué et mettez-les au rebut conformément aux exigences locales.

## 1.2 Points importants pendant l'installation du lave-vaisselle

- Installez votre lave-vaisselle de niveau dans un endroit adéquat, ne posant aucun risque pour la sécurité.
- Procédez à l'installation et au raccordement de votre lave-vaisselle en suivant les instructions.
- La machine doit être installée par un technicien qualifié. L'installation par toute autre personne est susceptible de rendre votre garantie caduque.
- Veiller à n'utiliser que des pièces détachées d'origine.
- Avant l'installation, vérifiez que le lave-vaisselle est débranché.
- Vérifiez que votre prise électrique est conforme aux normes en vigueur.
- Les caractéristiques électriques de votre prise et de votre installation électrique doivent correspondre aux valeurs indiquées sur la plaque signalétique.
- Très important : vérifiez que le lave-vaisselle n'est pas posé sur le câble d'alimentation.
- L'appareil doit être raccordé au réseau de distribution d'eau en utilisant les ensembles de raccordement neufs fournis avec l'appareil, il convient de ne pas réutiliser des ensembles de raccordement usagés.
- Les ouvertures de ventilation ne doivent pas être obstruées par un tapis.
- Ne branchez jamais le lave-vaisselle au moyen d'une rallonge électrique ou d'une prise multiple. La

prise doit être facilement accessible une fois le lave-vaisselle installé.

- Après avoir installé le lave-vaisselle sur un emplacement adéquat, faites -le fonctionner à vide lors de la première utilisation.

### **1.3 Usage Quotidien**

- Cet appareil est destiné à être utilisé dans des applications domestiques et analogues telles que:
  - des coins cuisines réservés au personnel dans des magasins, bureaux et autres environnements professionnels;
  - des fermes;
  - l'utilisation par les clients des hôtels, motels et autres environnements à caractère résidentiel;
  - des environnements du type chambres d'hôtes.Son utilisation à des fins commerciales rend votre garantie caduque.
- Ne montez pas, ne vous asseyez pas ou ne placez pas de charge sur la porte ouverte du lave-vaisselle : il pourrait se renverser.
- • Ne placez jamais dans le distributeur de détergent et de produit de lavage de votre lave-vaisselle d'autres produits que ceux spécialement conçus pour le lavage en machine. À défaut, notre société ne saurait être tenue responsable de tout dommage que pourrait subir votre lave-vaisselle.
- L'eau contenue dans la cuve de lavage du lave-vaisselle n'est pas potable. Ne la buvez pas.
- Attention danger d'explosion, ne placez aucun dissolvant

- chimique ou solvant dans le lave-vaisselle ou à proximité de celui-ci.
- Vérifiez que les objets de plastique résistent à la chaleur avant de les laver en lave-vaisselle.
- Cet appareil peut être utilisé par des enfants âgés d'au moins 8 ans et par des personnes ayant des capacités physiques, sensorielles ou mentales réduites ou dénuées d'expérience ou de connaissance, s'ils (si elles) sont correctement surveillé(e)s ou si des instructions relatives à l'utilisation de l'appareil en toute sécurité leur ont été données et si les risques encourus ont été appréhendés. Les enfants ne doivent pas jouer avec l'appareil. Le nettoyage et l'entretien par l'utilisateur ne doivent pas être effectués par des enfants sans surveillance.
- Seuls les objets adaptés au lavage en machine doivent être introduits dans la machine. En outre, ne dépassez pas la capacité de chargement des paniers. À défaut, notre société ne saurait être tenue responsable de toute rayure ou de toute formation de rouille sur la paroi interne de votre lave-vaisselle causée par des mouvements du panier.
- A cause, notamment, d'un débordement d'eau chaude possible, n'ouvrez jamais la porte du lave-vaisselle en aucune circonstance pendant le fonctionnement. Un dispositif de sécurité met le lave-vaisselle à l'arrêt en cas d'ouverture de la porte.
- La porte ne doit pas être laissée en position ouverte dans la mesure où cela pourrait présenter un danger de basculement.

**MISE EN GARDE** : Les couteaux et les autres ustensiles pointus doivent être placés dans le panier pointe vers le bas ou en position horizontale.

- Si le câble d'alimentation est endommagé, il doit être remplacé par le fabricant, son service après-vente ou des personnes de qualification similaire afin d'éviter un danger.
- Si l'option Eco est activé, la porte s'ouvrira à la fin du programme. Ne forcez pas sur la porte lors de la fermeture pour éviter d'endommager le mécanisme de la porte automatique pendant 1 minute (uniquement pour les modèles disposant de l'option d'ouverture de porte automatique). Pour un séchage optimal, laissez la porte ouverte pendant 20 minutes.
- Avertissement : Évitez de vous tenir devant la porte lorsque que le signal sonore d'ouverture automatique retentit.

## **Pour la sécurité des enfants**

- Après le déballage du lave-vaisselle, veillez à tenir les matériaux d'emballage hors de portée des enfants.
- Ne laissez pas les enfants jouer avec ou mettre en marche le lave-vaisselle.
- Rangez les détergents et produits de rinçage hors de portée des enfants.
- Tenir les enfants à l'écart du lave-vaisselle lorsqu'il est ouvert : il peut contenir des résidus de substances de nettoyage.

- Veillez à ce que votre ancien lave-vaisselle ne pose aucun risque pour les enfants. Il est arrivé que des enfants s'enferment à l'intérieur de lave-vaisselles usagés. Pour prévenir cette situation, brisez le système de verrouillage du lave-vaisselle et coupez le câble d'alimentation avant sa mise au rebut.

## **En cas de dysfonctionnement**

- Tout défaut de fonctionnement du lave-vaisselle doit impérativement être réparé par une personne qualifiée. Toute réparation réalisée par une personne autre qu'un technicien de service après-vente agréé entraînera l'annulation de la garantie.
- Avant d'effectuer toute réparation sur le lave-vaisselle, prenez soin de le débrancher du réseau électrique. Coupez l'alimentation électrique au tableau principal ou débranchez la prise du lave-vaisselle. Ne pas tirer sur le câble. Prenez soin de fermer l'arrivée d'eau.

## **Recommandations**

- Pour économiser de l'eau et de l'énergie, retirez le surplus d'aliments avant de mettre la vaisselle dans la machine. Lancez votre cycle de lavage après l'avoir entièrement chargée.
- N'utilisez le prélavage que si nécessaire.
- Veillez à installer les objets creux tels que les bols, verres et pots de manière à ce qu'ils soient tournés vers le bas.

- Il est conseillé de ne pas surcharger le lave-vaisselle et de ne pas laver en machine la vaisselle non-autorisée.

### **Ne pas laver en lave-vaisselle :**

- Cendres de cigarettes, restes de bougie, cirage, substances chimiques, matériaux à base d'alliages ferreux.
- Fourchettes, cuillères et couteaux à manche de bois, de corne ou d'ivoire ou incrusté de nacre ; objets collés, peinture, articles maculés de produits chimiques abrasifs, acides ou basiques.
- Objets de plastique ne résistant pas à la chaleur, récipients de cuivre ou étamés.
- Objets d'aluminium et d'argent (ils peuvent se décolorer ou se ternir).
- Certains verres fragiles, les porcelaines ornées de motifs décoratifs imprimés, qui s'estompent même après le premier lavage, certains articles de cristal, qui perdent leur transparence avec le temps, les couverts collés ne résistant pas à la chaleur, les verres de cristal au plomb 25-30 %, les planches à découper, les articles fabriqués avec de la fibre synthétique.
- Les articles absorbants, tels que les éponges ou les torchons ne sont pas lavables en lave-vaisselle.

**Attention :** Prenez soin d'acheter des articles lavables en lave-vaisselle à partir d'aujourd'hui.

## 2 INSTALLATION

### 2.1 Positionnement de l'appareil


Lors du positionnement de l'appareil, placez-le dans une zone où les plats peuvent être facilement chargés et déchargés. Ne mettez pas l'appareil dans une zone où la température ambiante est inférieure à 0°C.

Lisez tous les avertissements situés sur l'emballage avant de retirer l'emballage et de positionner l'appareil.


Positionnez l'appareil près d'un robinet d'eau et d'une conduite d'évacuation. Prenez en compte le fait que les raccords ne seront pas modifiés une fois que l'appareil sera en place.

Ne prenez pas l'appareil par sa porte ou par un panneau.

Laissez une distance suffisante autour de l'appareil pour permettre la facilité de déplacement lors du nettoyage.

 Veillez à ce que les tuyaux d'arrivée d'eau et de sortie d'eau ne soient pas pressés ou piégés, et que l'appareil ne repose pas sur son câble électrique lors du positionnement.

Ajustez les pieds pour que l'appareil soit de niveau et équilibré. L'appareil doit être placé sur un terrain plat, sans quoi il sera instable et la porte de l'appareil ne se fermera pas correctement.

 Veuillez installer le panneau décoratif comme indiqué sur la feuille de montage. Auquel cas, la porte risque de ne pas s'ouvrir correctement et il risque d'y avoir une fuite de vapeur.

### 2.2 Raccordement en eau

Nous vous conseillons de monter un filtre sur votre alimentation d'entrée d'eau afin d'éviter d'endommager votre appareil en raison de la contamination (sable, rouille, etc.) de la plomberie intérieure. Cela permettra également d'éviter le jaunissement et la formation de dépôts après le lavage.

Notez le marquage sur le tuyau d'arrivée d'eau !


Si les modèles sont marqués avec 25°C, la température de l'eau peut être de max. 25°C (eau froide).

Pour tous les autres modèles :


Eau froide préférée ; température max. de l'eau chaude : 60°C.

### 2.3 Tuyau d'arrivée d'eau



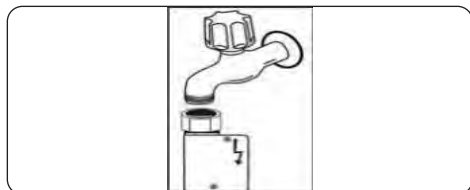
 **AVERTISSEMENT** : Utilisez le tuyau d'arrivée d'eau fourni avec votre appareil, n'utilisez pas le tuyau d'un ancien appareil.

 **AVERTISSEMENT** : Faites couler l'eau à travers le nouveau tuyau avant de le raccorder.

 **AVERTISSEMENT** : Connectez le tuyau directement sur le robinet d'alimentation en eau. La pression fournie par le robinet doit être d'au moins 0,03 MPa et d'au plus 1 MPa. Si la pression est supérieure à 1 MPa, une soupape de décharge de pression doit être montée au

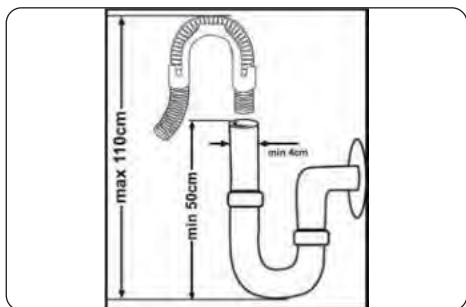
niveau du raccordement.

**AVERTISSEMENT** : Une fois que les raccords sont faits, ouvrez le robinet complètement et vérifiez les éventuelles fuites d'eau. Éteignez toujours le robinet d'arrivée d'eau quand un programme de lavage est terminé.



**AVERTISSEMENT** Un système anti-débordement Aquastop est utilisé dans certains modèles. Ne l'endommagez pas et ne le laissez pas être endommagé ou tordu.

## 2.4 Tuyau de vidange



Raccordez le tuyau d'évacuation de l'eau directement à un trou d'évacuation de l'eau ou au siphon d'évacuation d'un évier. Ce raccordement doit être au minimum à 50 cm et au maximum à 110 cm du sol sur lequel est placé le lave-vaisselle.

**IMPORTANT** : Les objets ne seront pas lavés correctement si un tuyau d'évacuation de plus de 4 m est utilisé.

## 2.5 . Raccordement électrique

**AVERTISSEMENT** : Votre appareil est réglé pour utiliser une alimentation 220-240 V. Si la tension dans votre région est de 110 V, connectez un transformateur 110/220V de puissance 3000 W sur la connexion électrique.

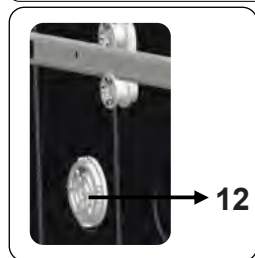
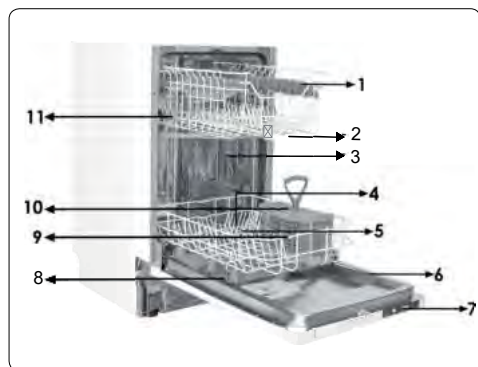
**AVERTISSEMENT** Reliez le produit à une prise de terre protégée par un fusible conforme avec les valeurs du tableau « Spécifications techniques ».

**AVERTISSEMENT** La fiche de terre de l'appareil doit être connecté à une prise reliée à la terre fournissant un courant et une tension adaptés.

**AVERTISSEMENT** En l'absence d'installation mise à la terre, un électricien agréé doit procéder à une installation mise à la terre. En cas d'utilisation sans mise à la terre, notre entreprise ne saurait être responsable de toute perte d'usage pouvant se présenter.

**AVERTISSEMENT** La fiche de cet appareil peut incorporer un fusible de 13 A en fonction du pays cible. (Par exemple Royaume-Uni, Arabie Saoudite)

### 3 SPÉCIFICATIONS TECHNIQUES



#### 3.1 Apparence générale

1. Panier supérieur avec grilles
2. Bras de lavage supérieur
3. Panier inférieur
4. Bras de lavage inférieur
5. Filtres
6. Plaque signalétique
7. Panneau de commandes
8. Distributeur de détergent et de liquide de rinçage
9. Panier à couverts
10. Distributeur de sel
11. Système de loquet de la piste du panier supérieur
12. **Mini-unité de séchage active :**  
Ce système permet d'améliorer les performances de séchage de votre vaisselle.

#### 3.2 Spécifications techniques

Capacité	10 couverts
Dimensions	
Hauteur	820-870 (mm)
Largeur	450 (mm)
Profondeur	570 (mm)
Poids net	32 kg
Tension/Fréquence de fonctionnement	220-240 V 50 Hz
Total, effectif actuel	10 (A)
Puissance totale	1900 (W)
Pression d'alimentation en eau	Maximum : 1 (Mpa) Minimum : 0,03 (Mpa)

## RECYCLAGE

- Certains composants de l'appareil et de l'emballage sont constitués de matériaux recyclables.
- Les plastiques sont marqués avec les abréviations internationales : (>PE<, >PP<, etc.)
- Les parties en carton sont constituées de papier recyclé. Elles peuvent être mises dans des contenants pour le recyclage du papier.
- Les matériaux ne convenant pas pour les déchets ménagers doivent être éliminés dans des centres de recyclage.
- Contactez un centre de recyclage pertinent pour obtenir des informations sur l'élimination des différents matériaux.

## EMBALLAGE ET ENVIRONNEMENT

- Les matériaux d'emballage protègent votre appareil contre tout dommage qui pourrait se produire pendant le transport. Les matériaux d'emballage sont respectueux de l'environnement, car ils sont recyclables. L'utilisation de matériaux recyclés permet de réduire la consommation de matières premières et diminue ainsi la production de déchets.

## Déclaration CE de conformité

Nous déclarons que nos produits répondent aux Directives, Décisions et Réglementations Européennes applicables et aux exigences listées dans les normes référencées.

### Mise au rebut de votre ancien appareil



Ce symbole sur le produit ou sur l'emballage indique que ce produit ne doit pas être traité comme des déchets ménagers. Il doit plutôt être remis au point de ramassage

concerné, se chargeant du recyclage du matériel électrique et électronique. En vous conformant à une procédure d'enlèvement correcte du produit, vous aiderez à prévenir tout effet nuisible à l'environnement et à la santé, qu'une manipulation inappropriée pourrait autrement provoquer. Pour plus d'informations sur le recyclage de ce produit, veuillez vous renseigner auprès de votre mairie, votre service d'élimination des déchets ménagers ou du magasin où vous avez acheté le produit.

## 4 AVANT D'UTILISER L'APPAREIL

### 4.1 Préparer votre lave-vaisselle pour la première utilisation

- Veuillez vérifier que les alimentations en eau et en électricité correspondent aux valeurs indiquées dans les instructions d'installation de l'appareil.
- Enlevez tous les matériaux d'emballage de l'intérieur de l'appareil.
- Réglez le niveau d'adoucisseur d'eau.
- Remplissez le compartiment à liquide de rinçage.

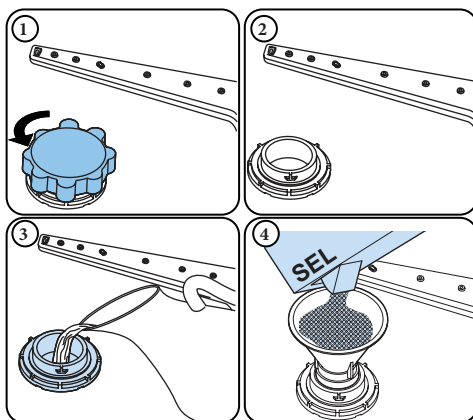
### 4.2 Utilisation de sel (SI DISPONIBLE)

Pour que le lavage s'effectue correctement, le lave-vaisselle a besoin d'eau douce, c'est à dire peu calcaire. Sinon, des résidus de calcaire se déposeront autrement sur la vaisselle et sur l'intérieur de l'appareil. Ceci aura un impact négatif sur les performances de lavage, de séchage et de brillance de l'appareil. Lorsque de l'eau s'écoule à travers le système adoucissant, les ions constituant la dureté sont retirés de l'eau, ce qui permet à l'eau d'atteindre la douceur requise pour obtenir des résultats de lavage optimaux. Suivant le niveau de dureté de l'alimentation en eau, ces ions durcissant l'eau s'accumulent rapidement à l'intérieur du système adoucissant. Le système adoucissant doit ainsi être rafraîchi afin qu'il fonctionne aussi bien durant le prochain lavage. Pour cela, des sels de lave-vaisselle sont utilisés.

L'appareil peut uniquement utiliser du sel de lave-vaisselle spécial pour adoucir l'eau. N'utilisez pas de sels à petits grains ou en poudre, qui peuvent être facilement solubles. L'utilisation de tout autre type de sel peut endommager votre appareil.

### 4.3 Remplissage du sel (SI DISPONIBLE)

Pour ajouter du sel adoucisseur, ouvrez le bouchon du compartiment de sel en le faisant tourner dans le sens horaire inverse. **(1) (2)** Lors de la première utilisation, remplissez le compartiment avec 1 kg de sel et d'eau **(3)** jusqu'à ce qu'il déborde presque. Utilisez un entonnoir **(4)**, si disponible, pour faciliter le remplissage. Remettez le bouchon et fermez-le. Tous les 20-30 cycles, ajoutez du sel dans votre appareil jusqu'à ce que le compartiment se remplisse (env. 1 kg).







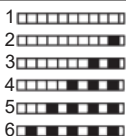
**Remplissez le compartiment de sel avec de l'eau uniquement la première fois que vous remplissez le compartiment de sel.**

Utilisez un sel adoucisseur spécifiquement conçu pour un usage en lave-vaisselle.

Lorsque vous démarrez votre lave-vaisselle, le compartiment de sel est rempli d'eau, placez donc le sel adoucisseur avant de démarrer votre appareil.

Si le sel adoucisseur a débordé et que vous ne démarrez pas immédiatement l'appareil, exécutez un programme de lavage court pour protéger votre appareil contre la corrosion.

## 4.4 Bandelette d'essai

Faites couler de l'eau du robinet (1 minute).	Maintenez la bande dans l'eau (1 s)	Agitez la bande.	Attendez (1 min).	Réglez le niveau de dureté de votre appareil.
				

**REMARQUE** : Le niveau est réglé sur 3 par défaut. Si l'eau est de l'eau de puits ou a un niveau de dureté supérieur à 90 dF, nous vous recommandons d'utiliser un filtre et des dispositifs de raffinement.

## 4.5 Tableau de dureté de l'eau

Niveau	German dH	French dF	British dE	Indicateur
1	0-5	0-9	0-6	L1 apparaît sur l'afficheur.
2	6-11	10-20	7-14	L2 apparaît sur l'afficheur.
3	12-17	21-30	15-21	L3 apparaît sur l'afficheur.
4	18-22	31-40	22-28	L4 apparaît sur l'afficheur.
5	23-34	41-60	29-42	L5 apparaît sur l'afficheur.
6	35-50	61-90	43-63	L6 apparaît sur l'afficheur.

## 4.6 Système adoucisseur

Le lave-vaisselle est équipé d'un système d'adoucissement de l'eau réduisant la dureté de l'alimentation en eau courante. Pour connaître le niveau de dureté de l'eau du robinet, contactez votre compagnie d'eau ou utilisez une bandelette de test (le cas échéant).

## 4.7 Réglages

- Ouvrez la porte de l'appareil.
- Allumez l'appareil, puis appuyez sur la touche de programme dès que l'appareil est en marche.
- Maintenez la touche de programme jusqu'à ce que « SL » disparaisse.
- L'appareil affiche le dernier réglage.
- Réglez le niveau en appuyant sur la touche de programme.
- Éteignez l'appareil pour enregistrer le paramètre.

## 4.8 Utilisation du détergent

Utilisez uniquement des détergents conçus spécifiquement pour les lave-vaisselle domestiques. Gardez les détergents dans des endroits secs et frais hors de la portée des enfants.

Ajoutez le détergent approprié pour le programme sélectionné pour assurer les meilleures performances. La quantité de détergent nécessaire dépend du cycle, de la taille de la charge et du niveau de saleté de la vaisselle.

Ne remplissez pas le compartiment de détergent au-delà du nécessaire, sans quoi vous pourriez voir des stries blanchâtres ou bleutées sur le verre et les plats, ou provoquer la corrosion du verre. L'utilisation continue de trop de détergent peut endommager l'appareil.

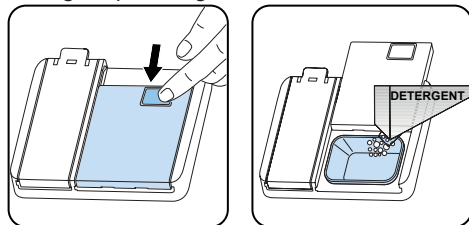
Utiliser trop peu de détergent peut entraîner un mauvais nettoyage, et vous pourriez voir des taches blanchâtres d'eau dure.

Consultez les instructions du fabricant de détergent pour plus d'informations.

## 4.9 Remplissage du détergent

Appuyez sur le loquet pour ouvrir le distributeur et versez le détergent.

Fermez le couvercle et appuyez jusqu'à ce qu'il se verrouille en place. Le distributeur doit être rempli à nouveau juste avant le début de chaque programme. Si les plats sont très sales, placez du détergent supplémentaire dans le compartiment de détergent pré-lavage.



## 4.10 Utilisation de détergents combinés

Ces produits doivent être utilisés selon les instructions du fabricant.

des substances de remplacement du sel et des composants supplémentaires en fonction de la combinaison.

Nous vous recommandons de ne pas utiliser de détergents combinés pour des programmes courts. Utilisez des détergents en poudre pour de tels programmes.

Si vous rencontrez des problèmes lors de l'utilisation de détergents combinés, contactez le fabricant du détergent.

Lorsque vous arrêtez d'utiliser des détergents combinés, assurez-vous que les réglages de dureté de l'eau et liquide de rinçage sont réglés à un niveau correct.

## 4.11 Utilisation de liquide de rinçage

Le liquide de rinçage vous aide à sécher la vaisselle sans laisser de stries et de taches. Un liquide de rinçage est nécessaire pour des ustensiles sans taches et des verres transparents. Le liquide de rinçage est automatiquement diffusé pendant la phase de rinçage à chaud. Si le réglage de la dose de liquide de rinçage est trop faible, des taches blanchâtres restent sur la vaisselle, et les plats ne sont pas secs et propres.

Si la dose de liquide de rinçage est trop élevée, vous pouvez voir des couches bleuâtres sur le verre et la vaisselle.

## 4.12 Remplissage et réglage du liquide de rinçage

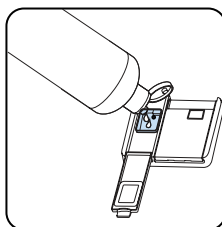
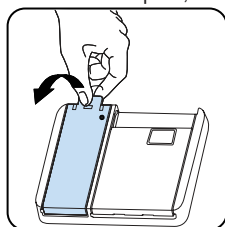
Pour remplir le compartiment de liquide de rinçage, ouvrez le bouchon du compartiment de liquide de rinçage. Remplissez le compartiment de liquide de rinçage au niveau MAXIMUM, puis fermez le couvercle. Veillez à ne pas trop remplir le compartiment de rinçage, et essayez tout déversement.

**Afin de modifier le niveau de liquide de rinçage, suivez les étapes ci-dessous avant d'allumer l'appareil:**

- Ouvrez la porte de l'appareil.
- Allumez l'appareil, puis appuyez sur la touche de programme dès que l'appareil est en marche.
- Maintenez la touche de programme jusqu'à ce que « rA » disparaisse. Le réglage du niveau de liquide de rinçage suit le réglage de dureté de l'eau.
- L'appareil affiche le dernier réglage.
- Changez le niveau en appuyant sur la touche de programme.
- Éteignez l'appareil pour enregistrer le paramètre.

Le réglage d'usine est « 4 ».

Si les plats ne sèchent pas correctement ou sont tachés, augmentez le niveau. Si des taches bleues se forment sur vos plats, diminuez le niveau.



Niveau	Dose d'éclaircissant	Indicateur
1	Liquide de rinçage non distribué	r1 apparaît sur l'afficheur.
2	1 dose est distribuée	r2 apparaît sur l'afficheur.
3	2 doses sont distribuées	r3 apparaît sur l'afficheur.
4	3 doses sont distribuées	r4 apparaît sur l'afficheur.
5	4 doses sont distribuées	r5 apparaît sur l'afficheur.

## 5 CHARGEMENT DE VOTRE LAVE-VAISSELLE

Pour obtenir les meilleurs résultats, suivez ces directives de chargement.

Le fait de charger le lave-vaisselle domestique jusqu'à la capacité indiquée par le fabricant contribuera aux économies d'énergie et d'eau.

Le pré-rinçage manuel des articles de vaisselle entraîne une augmentation de la consommation d'eau et d'énergie et n'est pas recommandé. Vous pouvez placer les tasses, les verres, les verres à pied, les petites assiettes, les bols, etc. dans le panier supérieur. N'appuyez pas les verres longs les uns contre les autres, sinon ils ne peuvent pas rester stables et peuvent être endommagés.

Lorsque vous placez des verres et des gobelets à long pied, appuyez-les contre le bord du panier ou le support et non contre d'autres objets.

Placez tous les récipients tels que tasses, verres et casseroles dans le lave-vaisselle avec leur ouverture vers le bas, sinon l'eau peut s'accumuler sur les objets.

S'il y a un panier à couverts dans la machine, il est recommandé d'utiliser le porte-couverts afin d'obtenir le meilleur résultat.

Placez tous les objets de grande taille (casseroles, poêles, couvercles, assiettes, bols, etc.) et très sales dans le casier du bas.

Les plats et les couverts ne doivent pas être placés les uns au-dessus des autres.



**AVERTISSEMENT** : Veillez à ne pas entraver la rotation des bras gicleurs.



**AVERTISSEMENT** : Assurez-vous qu'après avoir chargé la vaisselle, vous n'empêchez pas d'ouvrir le distributeur de détergent.

### 5.1 Recommandations

Enlevez tout résidu important sur la vaisselle avant de la mettre dans la machine. Démarrez la machine à pleine charge.



Ne surchargez pas les tiroirs et ne placez pas la vaisselle dans le mauvais panier.

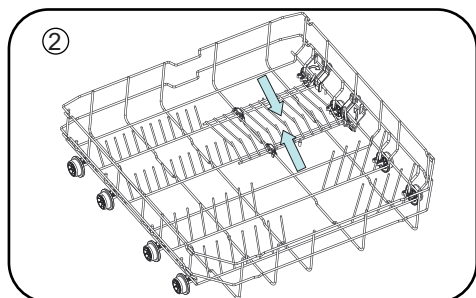
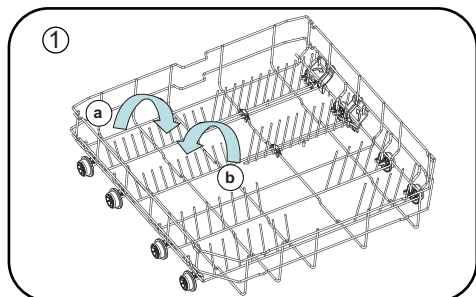


**AVERTISSEMENT** : Pour éviter toute blessure, placez les couteaux à long manche et pointus sur les paniers, avec leurs pointes tournées vers le bas ou placées horizontalement.

## Panier inférieur

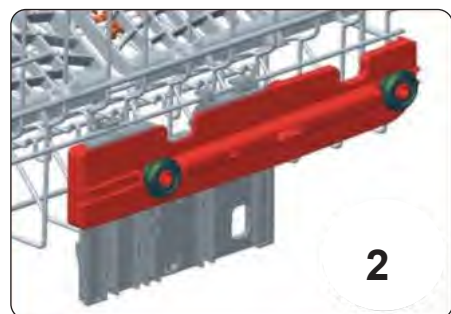
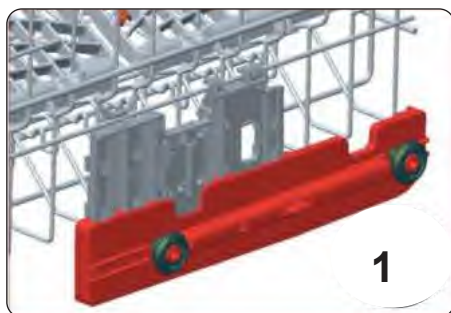
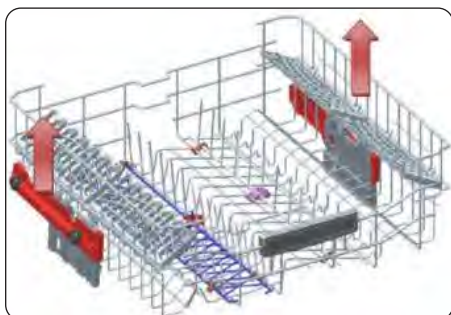
### Deux paniers pliants

Les paniers pliants sur le panier inférieur permettent le positionnement d'objets plus volumineux, comme des pots et casseroles. Chaque section peut être pliée séparément. Vous pouvez les plier ou les élever, comme illustré sur les images ci-dessous.



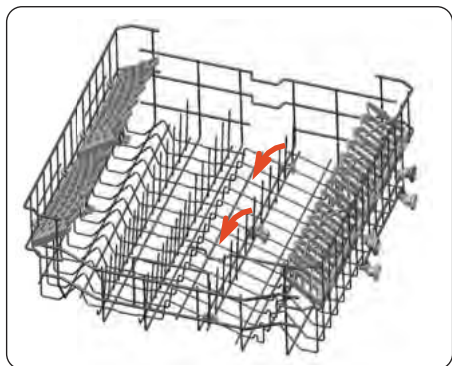
## Réglage de la hauteur

Le panier supérieur comprend un mécanisme qui permet à la hauteur du panier supérieur d'être ajustée plus haut (1) ou plus bas (2) sans avoir à retirer le panier. Tenez le panier des deux côtés et tirez vers le haut ou poussez vers le bas, en vous assurant que les deux côtés du panier supérieur sont dans la même position.



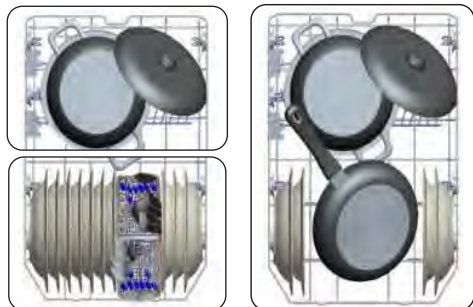
### **Panier à hauteur ajustable (type crochet)**

Les paniers pliants sur le panier supérieur permettent le positionnement d'objets volumineux comme des pots et casseroles. Chaque section peut être pliée séparément. Les paniers pliants peuvent être soulevés ou rabattus.

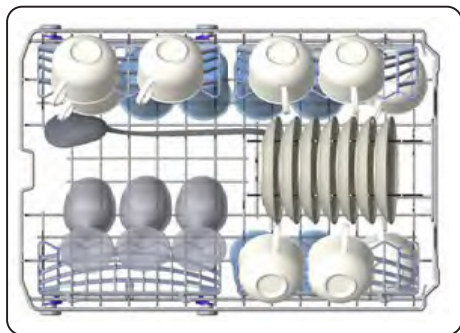


## 5.2 Chargements alternatifs du panier

### Panier inférieur

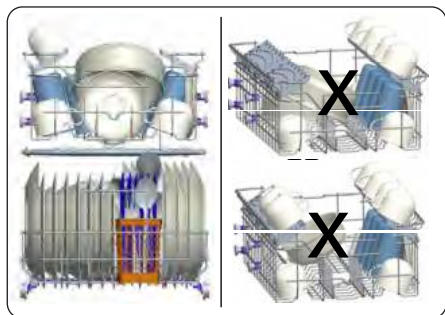


### Panier supérieur



### Charges incorrectes

Une charge incorrecte peut causer des problèmes de lavage et de séchage. Suivez les recommandations du fabricant pour un fonctionnement idéal.




### Note importante pour les laboratoires de test

Pour des informations détaillées nécessaires pour les tests des normes EN et une version électronique du manuel, envoyez le nom du modèle et le numéro de série à l'adresse suivante :

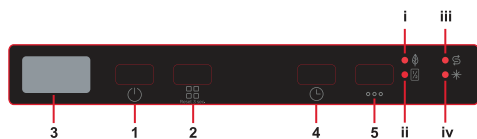
« [dishwasher@standardtest.info](mailto:dishwasher@standardtest.info) ».

## 6 TABLEAU DES PROGRAMMES

	P1	P2	P3	P4	P5	P6
Nom du programme :	Éco	Intensif 65 °C	Hygiène 70 °C	Super 50 min	Rapide 30 min	Prélavage
Type de saleté :	Programme standard pour la vaisselle normalement sale utilisée quotidiennement avec des consommations d'énergie et d'eau réduites.	Convient pour la vaisselle très sale.	Convient pour la vaisselle très sale nécessitant un lavage dans de bonnes conditions d'hygiène.	Convient pour la vaisselle normalement sale, utilisée quotidiennement avec un programme plus rapide.	Convient pour la vaisselle légèrement sale et un lavage rapide.	Convient pour rincer la vaisselle que vous prévoyez de laver plus tard.
Degré de saleté :	Moyen	Lourd	Lourd	Moyen	Voyant	Voyant
Quantité de détergent : A : 25 cm <sup>3</sup> B : 15 cm <sup>3</sup>	A	A	A	A	A	-
Durée du programme (h/min) :	03:42	01:57	02:04	00:50	00:30	00:15
Consommation électrique (kWh/cycle) :	0.674	1.550	1.650	0.950	0.670	0.020
Consommation d'eau (l/cycle) :	11.0	15.2	16.8	11.4	11.4	3.8

- La durée du programme peut varier en fonction de la quantité de vaisselle, de la température de l'eau, de la température ambiante et des fonctions supplémentaires sélectionnées.
- Les valeurs indiquées pour des programmes autres que le programme éco ne sont fournies qu'à titre indicatif
- Le programme Éco est conçu pour le nettoyage normal du couvert sale. Dans ce domaine d'utilisation, il est le plus efficace en termes de consommation d'énergie et d'eau, et il est utilisé pour évaluer la conformité de l'appareil conformément à la législation écoconception de l'UE.
- Le nettoyage de couvert au sein du lave-vaisselle d'un foyer consomme généralement moins d'énergie et d'eau lorsqu'il est utilisé, par rapport au nettoyage à la main où le lave-vaisselle du foyer est utilisé selon les consignes du constructeur.
- N'utilisez que du détergent en poudre pour les programmes courts.
- Les programmes courts ne comportent pas de séchage.
- Pour faciliter le séchage, nous recommandons d'ouvrir légèrement la porte une fois le cycle terminé.
- Vous pouvez accéder à la base de données du produit où sont stockées les informations de votre modèle en scannant le code QR de l'étiquette énergétique.
-  **REMARQUE** : D'après les réglementations 1016/2010 et 1059/2010, les valeurs de consommation énergétique du programme Éco peuvent varier. Ce tableau est disponible en ligne avec les réglementations 2019/2022 et 2017/2022.

## 7 LE PANNEAU DE COMMANDE



1. Touche Marche/Arrêt
2. Touche de sélection du programme
3. Affichage
4. Touche Départ différé
5. Touche Options
- i. Indicateur d'économie d'énergie
- ii. Indicateur Demi-charge
- iii. Indicateur de sel
- iv. Indicateur de liquide de rinçage

### 1. Touche Marche/Arrêt

Allumez l'appareil en appuyant sur la touche Marche/Arrêt. Lorsque l'appareil est en marche, « -- » s'affiche sur l'écran (3).

### 2. Touche de sélection du programme

Sélectionnez un programme approprié pour votre vaisselle en appuyant sur la touche de sélection du programme. Le programme démarre automatiquement lorsque la porte est fermée.

### 3. Affichage

L'écran affiche alternativement le numéro et la durée totale du programme sélectionné et le temps restant pendant le fonctionnement.

### 4. Touche Départ différé

Appuyez sur la touche départ différé pour retarder l'heure de début d'un programme sélectionné de 1 à 19 heures. En appuyant une fois sur la touche, vous retardez l'heure de démarrage d'une heure, et en continuant d'appuyer, vous augmentez la durée du délai. Appuyez sur la touche de départ différé pour modifier ou annuler l'heure de départ différé. Si vous éteignez l'appareil alors que la minuterie est active, le temps de délai est annulé.

### 5. Touche Options

Appuyez une fois sur la touche Options pour activer l'option Économie d'énergie. Sélectionnez l'option d'économie d'énergie pour permettre à la porte de l'appareil de s'ouvrir à la fin du programme pour augmenter l'efficacité du séchage. Cette fonction permet également d'économiser de l'énergie en opérant à une température plus basse. L'indicateur d'économie d'énergie (i) s'allume.

Appuyez sur le bouton Options deux fois pour réduire la durée du programme sélectionné, et donc diminuer votre consommation d'énergie et d'eau.

Lorsque l'option Demi-charge est sélectionnée, l'indicateur Demi-charge (ii) s'allume.

Appuyez trois fois sur la touche Options pour activer simultanément les options Économie d'énergie et Demi-charge. Les indicateurs Économie d'énergie (i) et Demi-charge (ii) s'allument.



**REMARQUE :** Si vous décidez de ne pas lancer le programme sélectionné, veuillez consulter les sections « Changement d'un programme » et « Annulation d'un programme ».



**REMARQUE :** Quand le sel adoucissant est insuffisant, l'indicateur de manque de sel (iii) s'allume pour indiquer que le compartiment de sel doit être rempli.



**REMARQUE :** Quand le produit de rinçage est insuffisant, l'indicateur de manque de produit de rinçage (iv) s'allume pour indiquer que le compartiment doit être rempli.

### 7.1. Changement d'un programme

Suivez les étapes ci-dessous si vous souhaitez modifier le programme en cours.



Ouvrez la porte et sélectionnez un nouveau programme via la touche Sélection du programme.

Après la fermeture de la porte, le nouveau programme démarré reprendra au niveau de l'ancien programme.

**REMARQUE :** Si vous souhaitez arrêter le programme de lavage avant qu'il soit terminé, ouvrez d'abord légèrement la porte pour éviter que de l'eau s'écoule.

## 7.2. Annulation d'un programme

Suivez les étapes ci-dessous si vous souhaitez annuler un programme en cours.

Ouvrez la porte de votre appareil.  
Le programme sélectionné apparaîtra sur l'écran.



Appuyez sur la touche de sélection du programme pendant 3 secondes. L'écran affiche « 1 ».

Après avoir fermé la porte de l'appareil, le processus d'évacuation de l'eau démarre et se poursuit pendant 30 secondes. Lorsque le programme est annulé, un signal sonore retentit 5 fois.

## 7.3. Mise à l'arrêt de l'appareil



« 00 » s'affiche à l'écran lorsque le programme sélectionné est terminé. Un signal sonore est également émis 5 fois. Vous pouvez ensuite éteindre votre appareil à l'aide du bouton Marche/Arrêt.

Débranchez la prise et fermez le robinet d'eau.

**REMARQUE :** N'ouvrez pas la porte avant que le programme ne se termine.

**REMARQUE :** Si la porte de l'appareil est ouverte ou si l'alimentation est coupée pendant le lavage, le programme se poursuivra lorsque la porte sera fermée ou que le courant sera rétabli.

**REMARQUE :** Si l'alimentation électrique est coupée ou si la porte de l'appareil est ouverte durant le processus de séchage, le programme se termine.

Une nouvelle sélection de programme peut alors être effectuée sur votre appareil.

## Contrôle de l'avertisseur sonore

Pour modifier le niveau sonore de l'avertisseur sonore, procédez comme suit :

1. Ouvrez la porte et appuyez sur les touches Programme (2) et Délai (4) simultanément pendant 3 secondes.
2. Lorsque le réglage sonore est reconnu, l'avertisseur sonore émet un son long et l'appareil affiche le dernier niveau défini, de « S0 » à « S3 ».
3. Pour réduire le niveau sonore, appuyez sur la touche Programme (2). Pour augmenter le niveau sonore, appuyez sur la touche Délai (4).
4. Pour enregistrer le niveau sonore sélectionné, éteignez l'appareil.

Le niveau S0 signifie que tous les sons sont désactivés. Le réglage d'usine est S3.

## Mode d'économie d'énergie

Pour activer ou désactiver le mode économie d'énergie, suivez ces étapes :

1. Ouvrez la porte et appuyez sur les touches Délai (4) et Options (5) simultanément pendant 3 secondes.
2. Après 3 secondes, l'appareil affiche le dernier réglage, « IL1 » ou « IL0 ».
3. Lorsque le mode d'économie d'énergie est activé, « IL1 » s'affiche. Dans ce mode, l'éclairage intérieur s'éteint 4 minutes après l'ouverture de la porte, et l'appareil s'éteint après 15 minutes d'inactivité afin d'économiser de l'énergie.
4. Lorsque le mode d'économie d'énergie est désactivé, « IL0 » s'affiche. Si le mode d'économie d'énergie est désactivé, les lumières intérieures seront allumées aussi longtemps que la porte est ouverte, et l'appareil sera toujours allumé à moins qu'il ne soit éteint par l'utilisateur.
5. Pour enregistrer le réglage sélectionné, éteignez l'appareil.

En réglage d'usine, le mode d'économie d'énergie est activé.

## Infoled 2.1 (en fonction du modèle)

Voyant DEL	État de l'appareil
Rouge, continu	L'appareil exécute un programme.
Rouge, clignotant	Un programme est annulé.
Rouge, clignotant rapidement	L'appareil a un défaut. Reportez-vous à la section « <b>Avertissements de panne automatiques et ce qu'il faut faire</b> ».
Vert, continu	Un programme est terminé.

## 8 NETTOYAGE ET ENTRETIEN

Il est important de nettoyer votre lave-vaisselle pour assurer la durée de vie de la machine

Assurez-vous que les réglages d'adoucissement de l'eau (si disponibles) soient correctement faits et que la quantité de détergent soit optimale pour prévenir l'accumulation du calcaire. Remplissez à nouveau le compartiment à sel lorsque le voyant du capteur de sel est allumé.

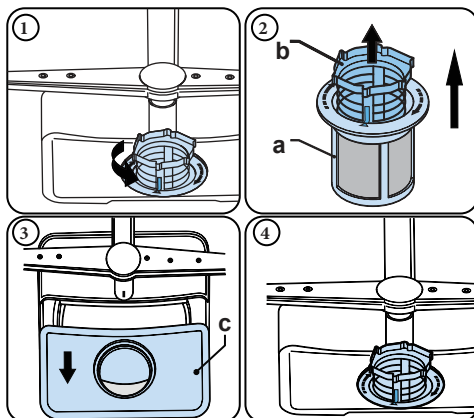
De l'huile et du calcaire pourraient se former dans le lave-vaisselle au fil du temps. Si tel est le cas :

- Remplissez le compartiment à détergent, mais ne chargez pas de vaisselle. Sélectionnez un programme qui fonctionne à haute température, puis faites tourner le lave-vaisselle à vide. Si votre lave-vaisselle n'est toujours pas suffisamment propre, utilisez un produit de nettoyage à lave-vaisselle.
- Pour prolonger la durée de vie de votre lave-vaisselle, nettoyez régulièrement tous les mois votre machine.
- Nettoyez régulièrement les joints de la porte avec un chiffon humide pour enlever les résidus accumulés ou les corps étrangers.

### 8.1 Filtres

Nettoyez les filtres et les bras pulvérisateurs au moins une fois par semaine. Lorsque des déchets alimentaires restent sur les filtres épais et fins, il convient de retirer ces filtres et de les nettoyer soigneusement sous le robinet d'eau.

- a)** Micro Filtre      **b)** Gros filtre  
**c)** Filtre métallique

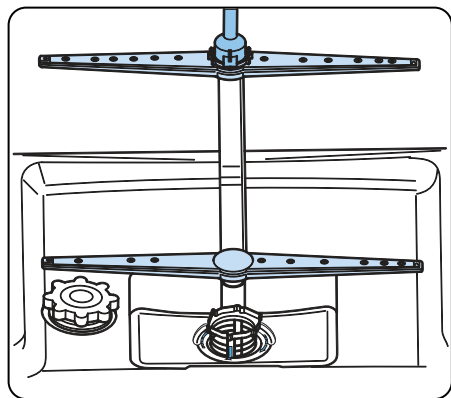


Pour enlever et nettoyer la combinaison du filtre, tournez cette dernière dans le sens inverse des aiguilles d'une montre et retirez-la en la soulevant (1). Retirez le gros filtre du micro filtre (2). Tirez le filtre métallique, puis retirez-le (3). Rincez le filtre en utilisant beaucoup d'eau jusqu'à ce qu'il n'y ait plus de résidus. Remettez les filtres ensemble. Replacez l'insert du filtre, et faites-le pivoter dans le sens des aiguilles d'une montre (4).

- N'utilisez jamais le lave-vaisselle sans filtre.
- Une mauvaise disposition du filtre réduit l'efficacité de lavage.
- Pour assurer le bon fonctionnement de votre machine, il faut nettoyer régulièrement les filtres.

### 8.2 Bras pulvérisateurs

Assurez-vous que les trous du pulvérisateur ne soient pas obstrués et qu'aucun déchet alimentaire ou corps étranger ne soit coincé au niveau des bras pulvérisateurs. En cas d'obstruction de ces trous, retirez les bras pulvérisateurs et nettoyez-les avec de l'eau. Pour enlever les bras pulvérisateurs supérieurs, défaire l'écrou en le gardant en place par son pivotement dans le sens des aiguilles d'une montre et en le tirant vers le bas. Veillez à ce que l'écrou soit parfaitement serré lors du remontage du bras pulvérisateur supérieur.



### 8.3 Pompe de vidange

De gros résidus alimentaires ou des objets étrangers qui n'ont pas été capturés par les filtres peuvent bloquer la pompe à eaux usées. L'eau de rinçage stagnera alors au-dessus du filtre.

**⚠** Avertissement : risques de coupures !  
Lors du nettoyage de la pompe à eau des déchets, faites en sorte de ne pas vous blesser avec des morceaux de verre ou avec des objets tranchants.

Dans ce cas précis :

1. Débranchez toujours en premier l'appareil de la source d'alimentation.
2. Enlevez les paniers.
3. Retirez les filtres.
4. Écopez l'eau, si besoin, à l'aide d'une éponge.
5. Contrôlez la surface, puis retirez les corps étrangers.
6. Installez les filtres
7. Réintroduisez les paniers.

## 9 DÉPANNAGE

DÉFAUT	CAUSE POSSIBLE	DÉPANNAGE
Le programme ne démarre pas.	Votre lave-vaisselle n'est pas branché.	Branchez votre lave-vaisselle.
	Votre lave-vaisselle n'est pas allumé.	Allumez le lave-vaisselle en appuyant sur la touche Marche/Arrêt.
	Fusible grillé.	Vérifiez votre disjoncteur.
	Robinet d'entrée de l'eau fermé.	Ouvrez le robinet d'alimentation en eau.
	La porte de votre lave-vaisselle est ouverte.	Fermez la porte du lave-vaisselle.
	Le tuyau d'entrée d'eau et les filtres de l'appareil sont bouchés.	Vérifiez le tuyau d'arrivée d'eau et les filtres de l'appareil et assurez-vous qu'ils ne sont pas bouchés.
L'eau reste à l'intérieur de l'appareil.	Le tuyau d'évacuation de l'eau est bouché ou tordu.	Vérifiez le tuyau de vidange, puis nettoyez-le ou dépliez-le.
	Les filtres sont encrassés.	Nettoyez les filtres.
	Le programme n'est pas encore terminé.	Attendez la fin du programme.
L'appareil s'arrête durant le lavage.	Panne de courant.	Vérifiez l'alimentation secteur.
	Panne d'alimentation en eau.	Vérifiez le robinet.
Si des bruits de secousses et de choc sont audibles durant l'opération de lavage.	Le bras de lavage touche la vaisselle dans le panier inférieur.	Déplacez ou retirez les objets qui bloquent le bras de lavage.
Des déchets alimentaires restent partiellement sur la vaisselle.	La vaisselle était mal placée, et l'eau pulvérisée n'a pas pu atteindre les plats concernés.	Ne surchargez pas les paniers.
	Les plats s'appuient les uns contre les autres.	Placez les plats comme indiqué dans la section sur le chargement de votre lave-vaisselle.
	Pas assez de détergent utilisé.	Utilisez la bonne quantité de détergent, comme indiqué dans le tableau des programmes.
	Programme de lavage sélectionné incorrect.	Utilisez les informations dans le tableau des programmes pour sélectionner le programme le plus approprié.
	Bras de lavage encrassé de restes de nourriture.	Nettoyez les trous dans les bras de lavage avec des objets minces.
	Filtres ou pompe d'évacuation de l'eau encrassés, ou filtre mal placé.	Vérifiez que le tuyau de vidange et les filtres sont correctement installés.

DÉFAUT	CAUSE POSSIBLE	DÉPANNAGE
Des taches blanchâtres restent sur la vaisselle.	Pas assez de détergent utilisé.	Utilisez la bonne quantité de détergent, comme indiqué dans le tableau des programmes.
	Dosage trop bas du liquide de rinçage et/ou de l'adoucisseur d'eau.	Augmentez le niveau de liquide de rinçage ou d'adoucisseur d'eau.
	Niveau de dureté de l'eau élevé.	Augmentez le niveau d'adoucisseur d'eau et ajoutez du sel.
	Le compartiment de sel n'est pas bien fermé.	Vérifiez que le bouchon du compartiment de sel est bien fermé.
La vaisselle ne sèche pas.	L'option de séchage n'est pas sélectionnée.	Sélectionnez un programme avec une option de rinçage.
	Le dosage du liquide de rinçage est trop faible.	Augmentez le réglage de dosage du liquide de rinçage.
Des taches de rouille se forment sur la vaisselle.	La qualité de l'acier inoxydable de la vaisselle n'est pas suffisante.	Utilisez uniquement des ustensiles qui passent au lave-vaisselle.
	Haut niveau de sel dans l'eau de lavage.	Ajustez le niveau de dureté de l'eau en utilisant le tableau de dureté de l'eau.
	Le compartiment de sel n'est pas bien fermé.	Vérifiez que le bouchon du compartiment de sel est bien fermé.
	Trop de sel déversé dans le lave-vaisselle lors du remplissage du sel.	Utilisez un entonnoir pendant le remplissage de sel dans le compartiment pour éviter les fuites.
	Mauvaise mise à la terre.	Consultez immédiatement un électricien qualifié.
Du détergent reste dans le compartiment à détergent.	Du détergent a été ajouté lorsque le compartiment à détergent était mouillé.	Assurez-vous que le compartiment de détergent est sec avant utilisation.

## AVERTISSEMENTS DE PANNE AUTOMATIQUES ET CE QU'IL FAUT FAIRE

CODE DE PANNE	PANNE POSSIBLE	QUE FAIRE
FF	Panne du système d'arrivée d'eau	Assurez-vous que le robinet d'arrivée d'eau est ouvert et que de l'eau coule.
		Séparez le tuyau d'alimentation du robinet et nettoyez le filtre du tuyau.
		Contactez le service après-vente si l'erreur persiste.
F5	Panne du système de pression	Contactez le service après-vente.
F3	Alimentation en eau continue	Fermez le robinet et contactez le service après-vente.
F2	Impossible d'évacuer l'eau	Le tuyau d'évacuation de l'eau et les filtres peuvent être bouchés.
		Annulez le programme.
		Si l'erreur persiste, contactez le service après-vente.
F8	Erreur de chauffage	Contactez le service après-vente.
F1	Débordement	Débranchez l'appareil et fermez le robinet.
		Contactez le service après-vente.
F7	Surchauffe	Contactez le service après-vente.
F9	Erreur de position du diviseur	Contactez le service après-vente.
F6	Détecteur de température défectueux	Contactez le service après-vente.
HI	Erreur de tension élevée	Contactez le service après-vente.
LO	Erreur de tension basse	Contactez le service après-vente.

Les procédures d'installation et de réparations doivent toujours être effectuées par un professionnel agréé du service entretien, afin d'éviter d'éventuels risques. Le constructeur décline toute responsabilité pour tous dommages résultant de procédures effectuées par des personnes non agréées. Les réparations doivent être effectuées uniquement par des techniciens. Lorsqu'un composant doit être changé, assurez-vous que les pièces détachées d'origine soient utilisées.

De mauvaises réparations ou la non-utilisation de pièces détachées d'origine peuvent provoquer de considérables dégâts et l'utilisateur s'expose à un risque considérable. Les informations pour contacter le service client se trouvent au dos de ce document. D'après l'ordre d'écoconception correspondant, les pièces détachées d'origine et relative au fonctionnement peuvent être obtenues pendant au moins dix ans à compter de la date de commercialisation de votre appareil dans l'Espace économique européen.



# Continental Edison



Points de collecte sur [www.quefairedemesdechets.fr](http://www.quefairedemesdechets.fr)  
Privilégiez la réparation ou le don de votre appareil !



Continental Edison 120-126,  
Quai de Bacalan CS  
11584 33 067  
Bordeaux CEDEX

[www.continentaledison.fr](http://www.continentaledison.fr)



52506341